

Produktinformation, december-2019

Wilo-PICO-pumpar

Stratos PICO, Yonos PICO och Varios PICO.

Avsedda för värmecirkulation, klimat- och kylanläggningar i mindre fastigheter.

Beskrivning av pumpar och tillbehör.



EXTRA HÖG
KAPACITET!

WILO-HIMULTI

KVALITETSPUMP FÖR EGET VATTEN

Horisontell självvakuerande (själv sugande) torruppställd pump med eller utan trycktank. En patenterad sugkonstruktion ger en tyst drift med ett betydligt högre flöde jämfört med konventionella jet-pumpar med ejektor. Utmärkt då det finns behov av extra stor pumpkapacitet och för året-runt-boende.

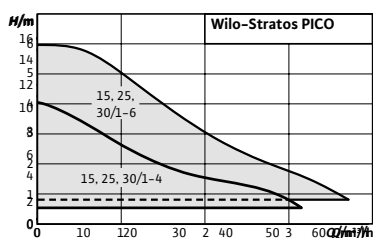
- Pumplus tillverkat av rostfritt stål, övriga vätskeberörda delar tillverkade av ej rostande material
- Mycket tyst drift och hög verkningsgrad
- Pumpar utan trycktank kan förses med Wilo-HiControl för automatisk drift



Ytterligare information.

Wilo-PICO-pumpar

Wilo-Stratos PICO	4
Wilo-Yonos PICO	8
Wilo-Varios PICO-STG	12
Montagetillbehör	17
Kontaktuppgifter.....	20



Wilo-Stratos PICO



Beskrivning

Med samspelet mellan EC-motor och precisa inställningsmöjligheter med en noggrannhet på upp till 0,1 m uppnår Wilo-Stratos PICO maximal energieffektivitet. Dess intuitiva manövrering och underhåll, med stöd från symboler på LC-displayen, samt dess automatiska skyddsfunktioner ger största möjliga användarkomfort.

Konstruktion

Cirkulationspump med våt motor och unionsanslutning, blockeringssäker EC-motor och inbyggd elektronisk effekttreglering.

Användning

Cirkulation av värmevatten i alla system, klimatapplikationer, industriella cirkulationsanläggningar.

Speciella egenskaper/produktfördelar

- Maximal energieffektivitet tack vare kombinationen av EC-motor, Dynamic Adapt och precisa inställningsmöjligheter
- Hög driftsäkerhet genom självskyddsprogram som automatiskt torrkorningsskydd och automatisk omstart
- Intuitiv inställning och underhåll, eftersom funktionerna och lägena som visas på LC-displayen aktiveras direkt med grönknappsteknologin
- Enkel övervakning av den aktuella strömförbrukningen och flödet samt de ackumulerade kilowattimmarna
- Enkel anslutning utan verktyg med Wilo-Connector

Utrustning/funktion

Driftsätt

- $\Delta p-c$ för konstant differenstryck
- $\Delta p-v$ för variabelt differenstryck, kan kombineras med regleringsfunktionen Dynamic Adapt

Typnyckel

Exempel:

Stratos PICO

25/

1-4

-130

Wilo-Stratos PICO 25/1-4 -130

Högeffektiv pump (union),
elektroniskt reglerad
Nominell anslutning
Nominell tryckhöjd (m)
Bygglängd

Manuella funktioner

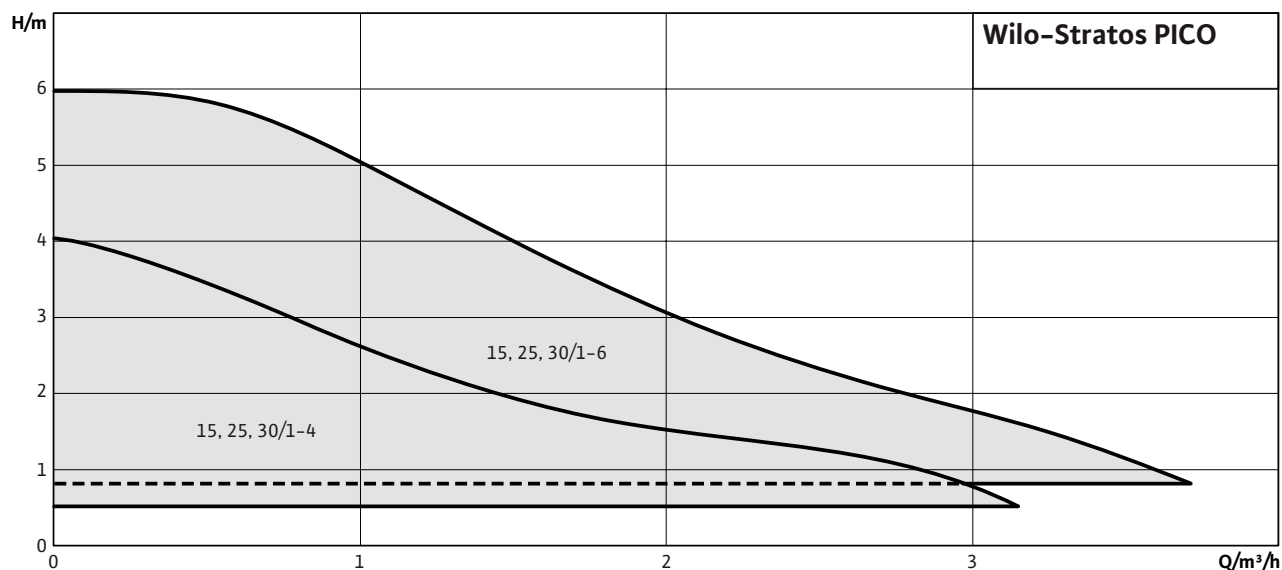
- Inställning av drifttyp
- Inställning av pumpeffekten (uppforderingshöjd)
- Inställning automatisk sänkdraft
- Reset-funktion för återställning av elmätaren
- Reset-funktion för återställning till fabriksinställningarna
- "Hold"-funktion (knapp-lås) för att spärra inställningarna

Automatiska funktioner

- Steglös kapacitetsanpassning beroende på drifttyp
- Automatisk sänkdraft
- Automatisk avluftningsfunktion
- Automatisk torrkorningsskylning
- Automatisk omstart

Kapacitetsöversikt

Wilo-Stratos PICO



Meddelande- och indikeringsfunktioner

- Indikering av aktuell effektförbrukning i W
- Indikering av det aktuella flödet i m³/h
- Visar de ackumulerade kilowattimmarerna i kWh
- Indikering av felmeddelanden (felkoder)

Utrustning

- Nyckelgrepp på pumphuset
- Elektro-snabbkoppling med Wilo-Connector
- Automatisk avluftning
- Blockeringssäker motor
- Partikelfilter
- Värmeisolering som standard för värmeapplikationer

Ingår i leverans

- Pump
- Värmeisolering
- Wilo-Connector
- Packningar
- Monterings- och skötselanvisning

Tekniska data

- Medietemperatur +2°C till +110°C
- Nätanslutning 1~230 V, 50 Hz
- Kapslingsklass IPX4D
- Röranslutning Rp ½, Rp 1 och Rp 1¼
- Max. driftstryck 10 bar

Material

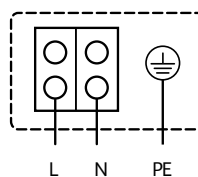
- Pumphus: Gjutjärn
- Värmeisolering: Polypropylen
- Axel: Rostfritt stål
- Lager: Kol, metallimpregnerat
- Pumphjul: Plastmaterial

Beskrivning/konstruktion

- Högeffektiv pump speciellt för en- och tvåfamiljshus, men även för fastigheter med två till sex lägenheter.
- Upp till 90 % energibesparing jämfört med gamla, oreglerade värmeledningspumpar
- Endast 3 watt min. effektförbrukning
- Inställbara reglersätt för optimal lastanpassning $\Delta p-c$ (differenstryck constant), $\Delta p-v$ (differenstryck variabelt) kan kombineras med regleringsfunktionen Dynamic Adapt
- Automatisk sänkdirift
- Inbyggt motorskydd
- LCD-display som visar den löpande förbrukningen i watt och den ackumulerade förbrukningen i kWh
- Reset-funktion för återställning av elmätaren eller inställningarna till fabriksinställningarna
- "Hold"-funktion (knappås) för att spärra inställningarna
- Ventilationsrutin för automatisk avluftning av rotorrummet
- Snabb elanslutning med Wilo-Connector
- Flexibel montering tack vare den kompakta konstruktionen
- Mycket högt startmoment för säker start

Kopplingsschema

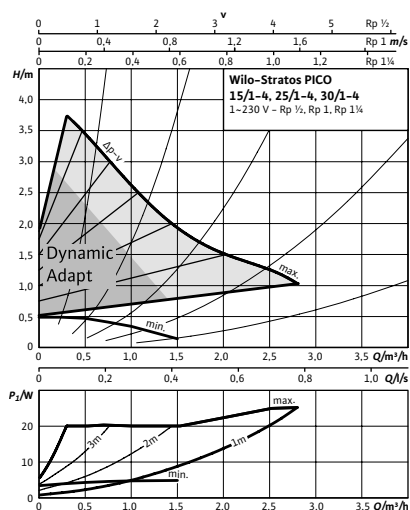
1x230 V, 50 Hz



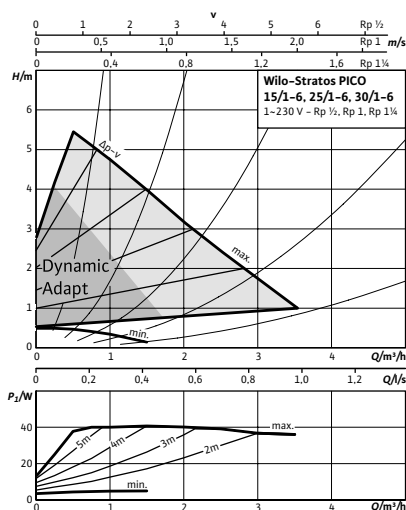
Blockeringssäker motor, inget motorskydd
erfordras. Inbyggd kondensator.

Pumpkurva

Wilo-Stratos PICO 15/1-4, 25/1-4, 30/1-4



Wilo-Stratos PICO 15/1-6, 25/1-6, 30/1-6



Tillbehör

Montage

	Art.nr	RSK
Unionskoppling (G 25/15)	2835290	581 33 46
Unionskoppling (G 40/25)	2835292	581 33 48
Avst.ventil union (G 40/25)	2835295	581 33 51
Avst.vent. klr (G 40 x 22 mm)	2835297	581 33 53
Avst.vent. klr (G 40 x 28 mm)	2835298	581 33 54
Unionskoppling (G 50/32)	2835293	581 33 49
Avst.ventil union (G 50/32)	2835296	581 33 52
Dropplåt, frihängande	2835378	581 32 64

Tillbehör

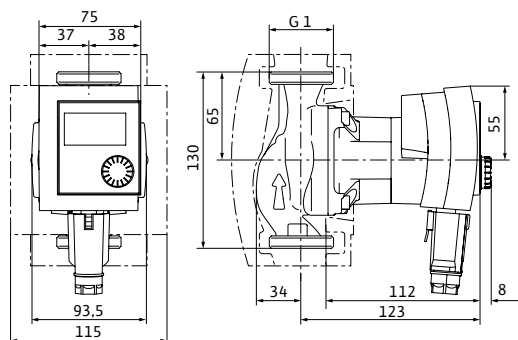
Elektrisk anslutning

	Art.nr	RSK
Kontakt - vinkel WS8	4150229	576 17 12
Kontakt - rak WS8	4144582	576 19 95
Kontakt, adapter Molex - WS8	4522587	
Förlängn.kabel (kontakt 2 m)	4200870	576 27 19

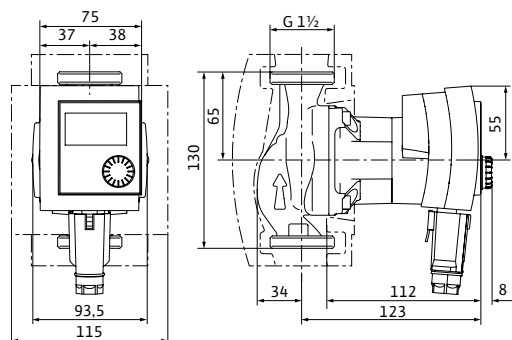
Tekniska data

Stratos PICO	15/1-4	15/1-6	25/1-4 -130	25/1-4 -180
Art.nr.	4216610	4216611	4216616	4216612
RSK	575 86 81	575 86 85	575 86 82	575 86 83
Energieffektivitetsindex (EEI)	≤ 0,17	≤ 0,20	≤ 0,16	≤ 0,16
Röranlutning	G 25	G 25	G 40	G 40
Maximalt driftstryck	10 bar	10 bar	10 bar	10 bar
Nätanslutning	1-230 V, 50/60 Hz	1-230 V, 50/60 Hz	1-230 V, 50/60 Hz	1-230 V, 50/60 Hz
Tillförd effekt P ₁ max.	25 W	40 W	25 W	25 W
Tillförd effekt P ₁ min.	3 W	3 W	3 W	3 W
Märkström	0,33 A	0,44 A	0,33 A	0,33 A
Varvtal max.	3500 varv/min	4400 varv/min	3500 varv/min	3500 varv/min
Varvtal min.	1200 varv/min	1200 varv/min	1200 varv/min	1200 varv/min
Min. tilloppshöjd 50°C	0,5 m	0,5 m	0,5 m	0,5 m
Min. tilloppshöjd 95°C	3,0 m	3,0 m	3,0 m	3,0 m
Min. tilloppshöjd 110°C	10,0 m	10,0 m	10,0 m	10,0 m
Nettovikt ca	1,7 kg	1,7 kg	1,9 kg	2,0 kg

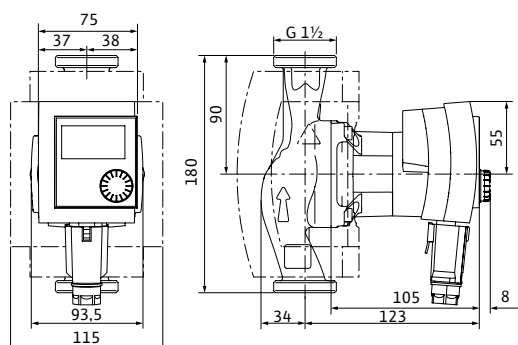
Måttskiss 15/1-4, 15/1-6



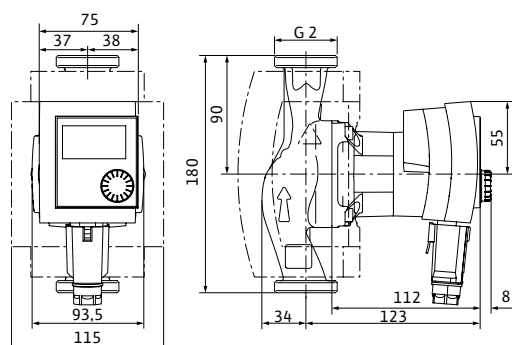
Måttskiss 25/1-4 -130, 25/1-6 -130



Måttskiss 25/1-4 -130, 25/1-6 -180

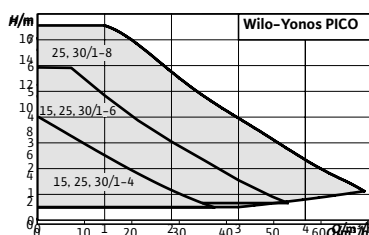


Måttskiss 30/1-4 -130, 30/1-6 -130



Tekniska data

Stratos PICO	25/1-6 -130	25/1-6 -180	30/1-4	30/1-6
Art.nr.	4216617	4216613	4216614	4216615
RSK	575 86 86	575 86 87	575 86 84	575 86 88
Energieffektivitetsindex (EEI)	≤ 0,20	≤ 0,20	≤ 0,16	≤ 0,20
Röranslutning	G 40	G 40	G 50	G 50
Maximalt driftstryck	10 bar	10 bar	10 bar	10 bar
Nätanslutning	1~230 V, 50/60 Hz	1~230 V, 50/60 Hz	1~230 V, 50/60 Hz	1~230 V, 50/60 Hz
Tillförd effekt P ₁ max.	40 W	40 W	25 W	40 W
Tillförd effekt P ₁ min.	3 W	3 W	3 W	3 W
Ström max.	0,44 A	0,44 A	0,33 A	0,44 A
Varvtal max.	4400 varv/min	4400 varv/min	3500 varv/min	4400 varv/min
Varvtal min.	1200 varv/min	1200 varv/min	1200 varv/min	1200 varv/min
Min. tilloppshöjd 50°C	0,5 m	0,5 m	0,5 m	0,5 m
Min. tilloppshöjd 95°C	3,0 m	3,0 m	3,0 m	3,0 m
Min. tilloppshöjd 110°C	10,0 m	10,0 m	10,0 m	10,0 m
Nettovikt ca	1,9 kg	2,0 kg	2,1 kg	2,1 kg



Wilo-Yonos PICO



Beskrivning

Den gröna driftknappen kännetecknar den nya generationens högeffektiva pumpar för värme- och klimatanläggningar i en- och tvåfamiljshus och används tillsammans med nya funktioner för att skapa maximal komfort under driftsättning och underhåll. Förinställda alternativ för radiatorer eller golvvärme med symbolförklaring sparar tid vid idrifttagning. Energisnålheten har återigen förbättrats; strömförbrukningen är nu lägre än tidigare och alltid i fokus. Den kompakta konstruktionen gör dessutom pumpbytet ännu enklare.

Konstruktion

Cirkulationspump med våt motor och unionsanslutning (F-utförande med oval fläns), blockeringsäker EC-motor och inbyggd elektronisk effektreglering.

Speciella egenskaper/produktfördelar

- Maximal manövreringskomfort tack vare grönknappsteknologi med nya intelligenta inställningar, intuitivt användargränssnitt och nya funktioner
- Optimerad energieffektivitet tack vare EC-motorteknik, inställningar med 0,1 m precision och visning av den aktuella strömförbrukningen
- Snabb och enkel installation och problemfritt byte tack vare ny, optimerad konstruktion
- Enkelt underhåll och högre driftsäkerhet p.g.a. automatisk och manuell utlöst omstart eller avluftningsfunktion
- Högsta drifts- och användarsäkerhet tack vare beprövad teknik

Användning

Cirkulation av värmevatten i alla system, klimat- och kylapplikationer, industriella cirkulationsanläggningar.

Typnyckel

Exempel:

Yonos PICO

25/

1-8

-130

Wilo-Yonos PICO 25/1-8 -130

Högeffektiv pump (union, oval fläns), elektroniskt reglerad
Nominell anslutning
Nominell tryckhöjd (m)
Bygglängd

Utrustning/funktion

Driftsätt

- Konstant differenstryck
- Variabelt differenstryck
- Konstant varvtal (3 regleringskurvor)

Manuella funktioner

- Inställning av drifttyp efter användning
- Inställning av pumpeffekten (uppfordringshöjd)
- Inställning av konstant varvtal
- Avluftningsfunktion
- Manuell omstart

Automatiska funktioner

- Steglös kapacitetsanpassning beroende på drifttyp
- Automatisk omstart

Kapacitetsöversikt

Wilo-Yonos PICO



Meddelande- och indikeringsfunktioner

- Visar effektförbrukningen i W
- Visar uppfordringshöjd vid inställning
- Indikering av felmeddelanden (felkoder)
- Indikering för den manuellt aktiverade omstarts- eller avluftningsfunktionen

Utrustning

- Nyckelgrepp på pumphuset
- Elektro-snabbkoppling med Wilo-Connector
- Avluftningsfunktion
- Manuell omstart
- Blockeringssäker motor
- Partikelfilter

Ingår i leverans

- Pump
- Wilo-Connector
- Packningar
- Monterings- och skötselanvisning

Tekniska data

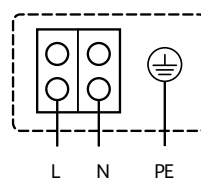
- Medietemperatur -10°C till $+95^{\circ}\text{C}$
- Nätanslutning 1~230 V, 50 Hz
- Kapslingsklass IPX2D
- Röranslutning Rp $\frac{1}{2}$, Rp 1 och Rp $1\frac{1}{4}$
- Max. driftstryck 10 bar

Material

- Pumphus: Gjutjärn (EN-GJL-200)
- Pumphjul: Plast (PP - 40% GF)
- Pumpaxel: rostfritt stål
- Lager: Kol, metallimpregnerat

Kopplingsschema

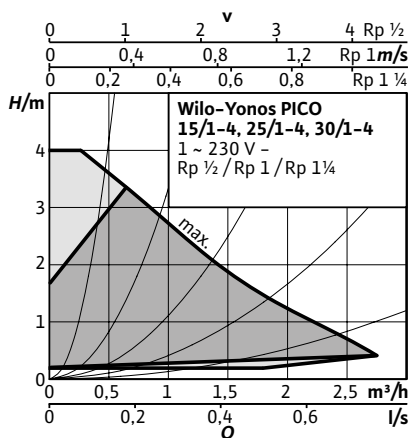
1x230 V, 50 Hz



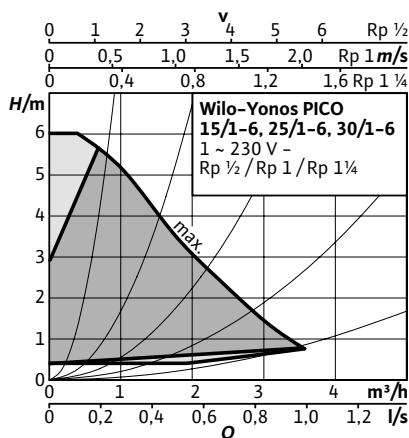
Blockeringssäker motor, inget motorskydd erfordras. Inbyggd kondensator.

Pumpkurva

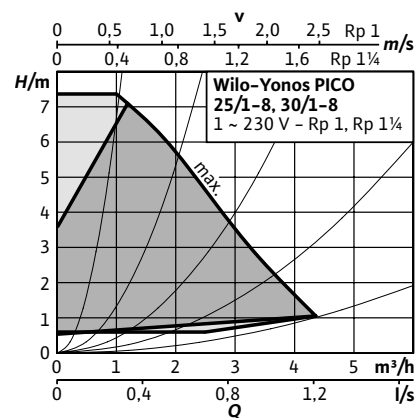
Wilo-Yonos PICO 15/1-4, 25/1-4, 30/1-4



Wilo-Yonos PICO 15/1-6, 25/1-6, 30/1-6



Wilo-Yonos PICO 25/1-8, 30/1-8



Tillbehör

Montage	Art.nr	RSK
Unionskoppling (G 25/15)	2835290	581 33 46
Unionskoppling (G 40/25)	2835292	581 33 48
Avst.ventil union (G 40/25)	2835295	581 33 51
Avst.vent. klr (G 40 x 22 mm)	2835297	581 33 53
Avst.vent. klr (G 40 x 28 mm)	2835298	581 33 54
Unionskoppling (G 50/32)	2835293	581 33 49
Avst.ventil union (G 50/32)	2835296	581 33 52
Isoleringshölje	4206066	578 44 20
Dropplåt, frihängande	2835378	581 32 64

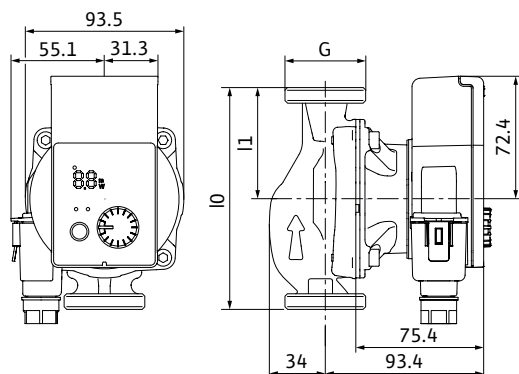
Tillbehör

Elektrisk anslutning	Art.nr	RSK
Kontakt - vinkel WS8	4150229	576 17 12
Kontakt - rak WS8	4144582	576 19 95
Kontakt, adapter Molex - WS8	4522587	
Förlängn.kabel (kontakt 2 m)	4200870	576 27 19

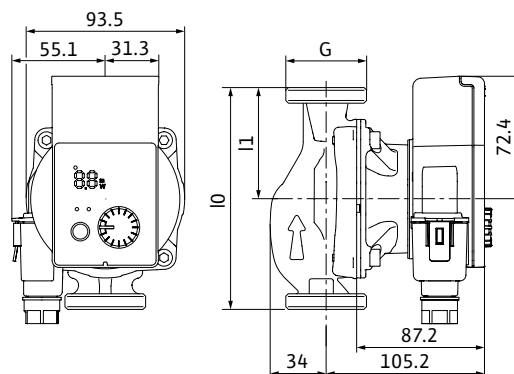
Tekniska data

Yonos PICO	15/1-4	15/1-6	25/1-4 -130	25/1-4 -180	25/1-6 -130	25/1-6 -180
Art.nr.	4215511	4215512	4215514	4215513	4215516	4215515
RSK	575 86 70	575 86 74	575 86 71	575 86 72	575 86 75	575 86 76
Energieffektivitetsindex (EEI)	≤ 0,20	≤ 0,20	≤ 0,20	≤ 0,20	≤ 0,20	≤ 0,20
Röranlutning G	G 25	G 25	G 40	G 40	G 40	G 40
l0 (byggglängd)	130 mm	130 mm	130 mm	180 mm	130 mm	180 mm
l1	65 mm	65 mm	65 mm	90 mm	65 mm	90 mm
Maximalt driftstryck	10 bar	10 bar	10 bar	10 bar	10 bar	10 bar
Nätanslutning	1~230 V, 50 Hz	1~230 V, 50 Hz	1~230 V, 50 Hz	1~230 V, 50 Hz	1~230 V, 50 Hz	1~230 V, 50 Hz
Tillförd effekt P ₁ max.	20 W	40 W	20 W	20 W	40 W	40 W
Tillförd effekt P ₁ min.	4 W	4 W	4 W	4 W	4 W	4 W
Märkström	0,26 A	0,44 A	0,26 A	0,26 A	0,44 A	0,44 A
Varvtal max.	3500 varv/min	4200 varv/min	3500 varv/min	3500 varv/min	4200 varv/min	4200 varv/min
Varvtal min.	800 varv/min	800 varv/min	800 varv/min	800 varv/min	800 varv/min	800 varv/min
Min. tilloppshöjd 50°C	0,5 m	0,5 m	0,5 m	0,5 m	0,5 m	0,5 m
Min. tilloppshöjd 95°C	3,0 m	3,0 m	3,0 m	3,0 m	3,0 m	3,0 m
Min. tilloppshöjd 110°C	10,0 m	10,0 m	10,0 m	10,0 m	10,0 m	10,0 m
Nettovikt ca	1,6 kg	1,6 kg	1,7 kg	1,8 kg	1,7 kg	1,8 kg

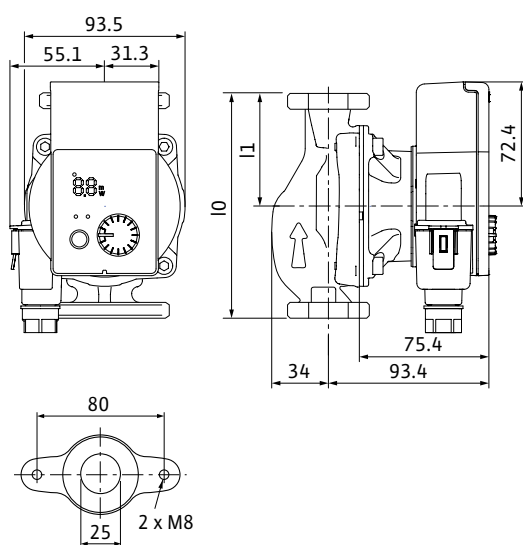
Måttskiss 15/1-4, 15/1-6, 25/1-4, 25/1-6, 30/1-4 och 30/1-6



Måttskiss 25/1-8 och 30/1-8

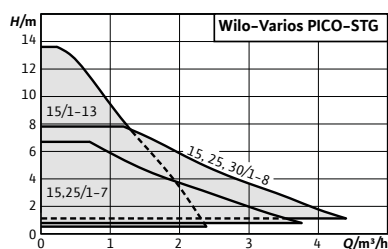


Måttskiss 25/1-6 -F (oval fläns)



Tekniska data

Yonos PICO	25/1-6 -F	25/1-8 -130	25/1-8 -180	30/1-4	30/1-6	30/1-8
Art.nr.	4230947	4215518	4215517	4215519	4215520	4215521
RSK	575 88 34	575 86 78	575 86 79	575 86 73	575 86 77	575 86 80
Energieffektivitetsindex (EEI)	≤ 0,20	≤ 0,20	≤ 0,20	≤ 0,20	≤ 0,20	≤ 0,20
Röranslutning G	Oval fläns	G 40	G 40	G 50	G 50	G 50
l0 (byggglängd)	120 mm	130 mm	180 mm	180 mm	180 mm	180 mm
l1	60 mm	65 mm	90 mm	90 mm	90 mm	90 mm
Maximalt driftstryck	10 bar	10 bar	10 bar	10 bar	10 bar	10 bar
Nätanslutning	1~230 V, 50 Hz	1~230 V, 50 Hz	1~230 V, 50 Hz	1~230 V, 50 Hz	1~230 V, 50 Hz	1~230 V, 50 Hz
Tillförd effekt P ₁ max.	40 W	75 W	75 W	20 W	40 W	75 W
Tillförd effekt P ₁ min.	4 W	4 W	4 W	4 W	4 W	4 W
Märkström	0,44 A	0,70 A	0,70 A	0,26 A	0,44 A	0,70 A
Varvtal max.	4200 varv/min	4800 varv/min	4800 varv/min	3500 varv/min	4200 varv/min	4800 varv/min
Varvtal min.	800 varv/min	800 varv/min	800 varv/min	800 varv/min	800 varv/min	800 varv/min
Min. tilloppshöjd 50°C	0,5 m	0,5 m	0,5 m	0,5 m	0,5 m	0,5 m
Min. tilloppshöjd 95°C	3,0 m	3,0 m	3,0 m	3,0 m	3,0 m	3,0 m
Min. tilloppshöjd 110°C	10,0 m	10,0 m	10,0 m	10,0 m	10,0 m	10,0 m
Nettovikt ca	1,9 kg	1,9 kg	2,0 kg	2,0 kg	2,0 kg	2,2 kg



Wilo-Varios PICO-STG



Beskrivning

Wilo-Varios PICO-STG är den universella utbyteslösningen inom värme, klimat, kyla för en- och tvåfamiljshus samt solvärmeanläggningar. Den möjliggör både standardregleringsdrift och extern regleringsdrift, och med hjälp av den moderna synkfunktionen är det lätt att föra över den utbytta pumpens inställningar. Den kompakta konstruktionen, möjligheten att föra över inställningarna från den gamla pumpen med den nya synkroniseringsfunktionen gör installation och idrifttagning otroligt enkel. Tack vare "Grön-knapp-teknologin" är också användningen mycket komfortabel.

Konstruktion

Cirkulationspump med våt motor och unionsanslutning, blockeringsäker EC-motor och inbyggd elektronisk effekterreglering.

Speciella egenskaper/produktfördelar

- Den mest kompatibla utbyteslösningen för samtliga typer av användning tack vare kompakt konstruktion, ny regleringstyp (som iPWM) och den nya Sync-funktionen
- Maximal användarkomfort tack vare en LED-display och grönknappsteknologi med en tryckknapp för regleringsdrift och en tryckknapp för förinställda pumpkurvor
- Enkel installation tack vare kompakt konstruktion, anpassningsbar elektrisk anslutning och underhållsfunktioner som avluftning
- Högsta drifts- och användarsäkerhet tack vare beprövad teknik

Användning

Cirkulation av värmevatten i alla system, klimat- och kylapplikationer, industriella cirkulationsanläggningar.

Typnyckel

Exempel:

Varios PICO

-STG

15/

1-7

-130

Wilo-Varios PICO-STG 15/1-7 -130

Högeffektiv pump,
elektroniskt reglerad

Anpassad för solvärme- och geotermiska applikationer

Nominell anslutning

Nominell tryckhöjd (m)

Bygglängd

Utrustning/funktion

Driftsätt

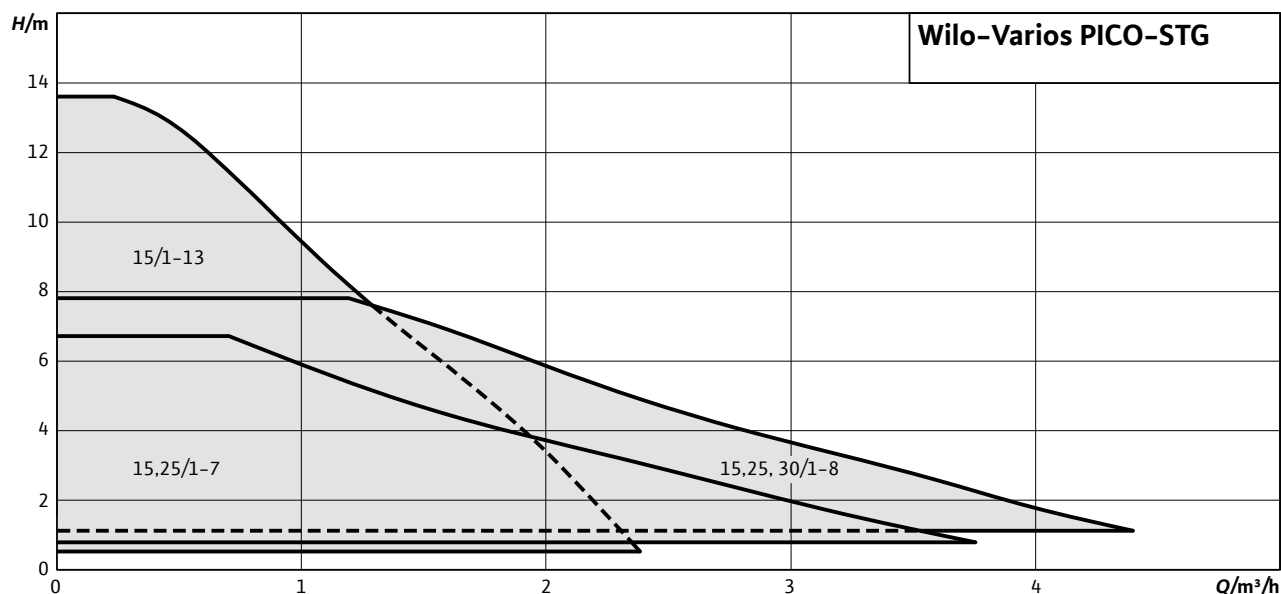
- Konstant differenstryck (3 fördefinierade kurvor)
- Variabelt differenstryck (3 fördefinierade kurvor)
- Konstant varvtal (3 varvtalssteg)
- Externe reglering genom iPWM1- eller iPWM2-signal

Manuella funktioner

- Inställning av drifttyp efter användning
- Inställning av pumpeffekten (uppfodringshöjd)
- Inställning av konstant varvtal
- Aktivering av synkfunktion och LED-kodning
- Avluftningsfunktion
- Manuell omstart

Kapacitetsöversikt

Wilo-Varios PICO



Automatiska funktioner

- Automatisk omstart

Meddelande- och indikeringsfunktioner

- Indikering av vald regleringstyp
- Indikering av valt steg för regleringstyp eller iPWM-typ
- Indikering av aktivering av synkfunktion och LED-kodning
- Statusindikering av manuell omstart eller avluftningsfunktion

Utrustning

- Nyckelgrepp på pumphuset
- Elektronisk anslutningskabel med 3-polig pumpkontakt och Wilo-Connector
- iPWM-anslutning
- Avluftningsfunktion
- Manuell omstart
- Blockeringssäker motor
- Partikelfilter

Ingår i leverans

- Pump
- Kabel med 3-polig pumpkontakt och Wilo-Connector-anslutning
- Wilo-Connector
- Packningar
- Monterings- och skötselanvisning

Tekniska data

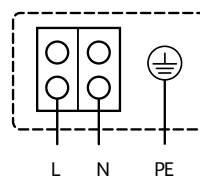
- Medietemperatur -10°C till +95°C (7-meter)
-20°C till +110°C (8-, 13-meter)
- Nätanslutning 1~230 V, 50 Hz
- Kapslingsklass IPX4D
- Max. driftstryck 10 bar

Material

- Pumphus: Gjutjärn, kataforbehandlat (EN-GJL-200)
- Pumphjul: Plast (PP - 40% GF)
- Pumpaxel: Rostfritt stål
- Lager: Kol, metallimpregnerat

Kopplingsschema

1x230 V, 50 Hz

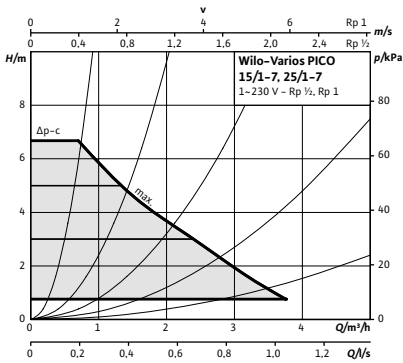


Blockeringssäker motor, inget motorskydd
erfordras. Inbyggd kondensator.

Pumpkurva

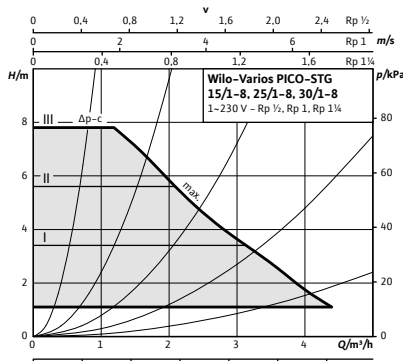
Wilo-Varios PICO-STG 15/1-7, 25/1-7

Konstant differenstryck



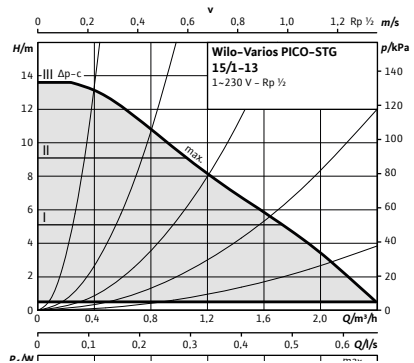
Wilo-Varios PICO-STG 15/8, 25/1-8, 30/1-8

Konstant differenstryck

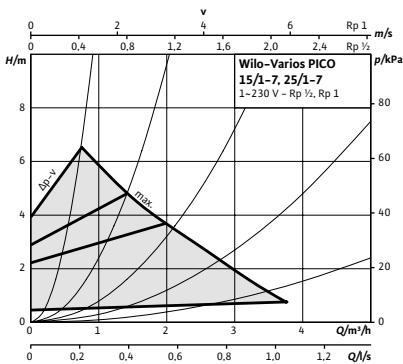


Wilo-Varios PICO-STG 15/1-13

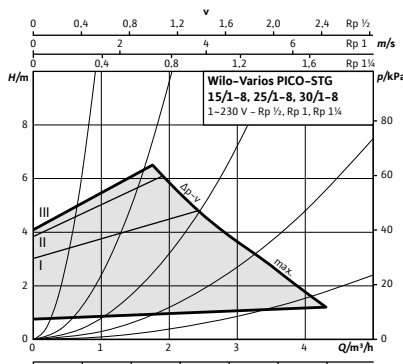
Konstant differenstryck



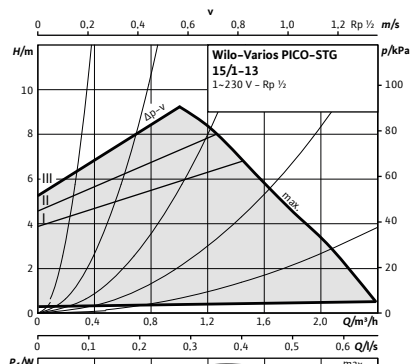
Variabelt differenstryck



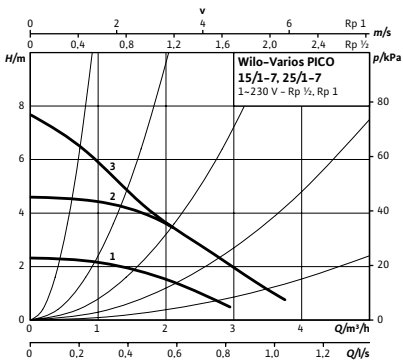
Variabelt differenstryck



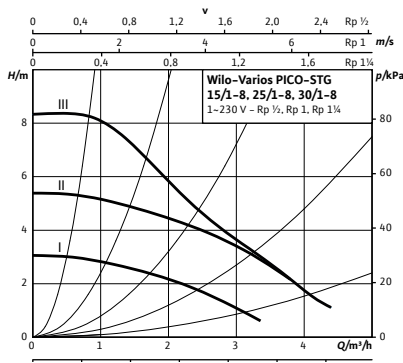
Variabelt differenstryck



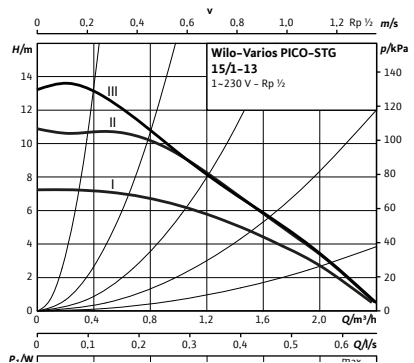
Konstant varvtal



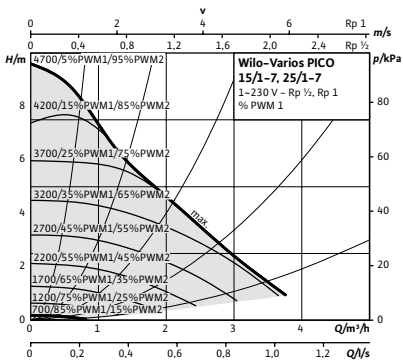
Konstant varvtal



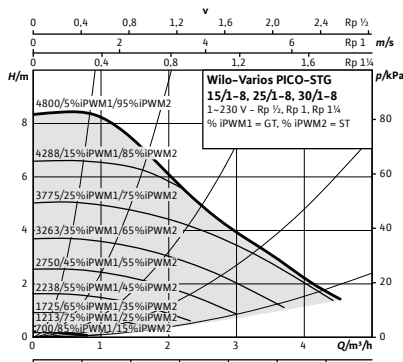
Konstant varvtal



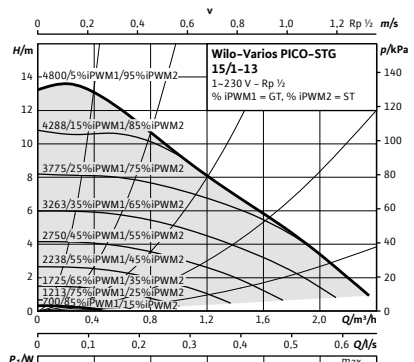
PWM-styrning



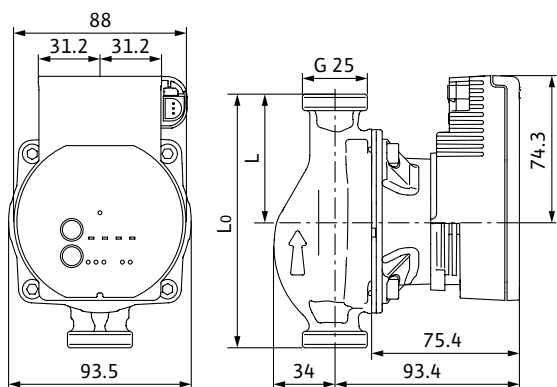
PWM-styrning



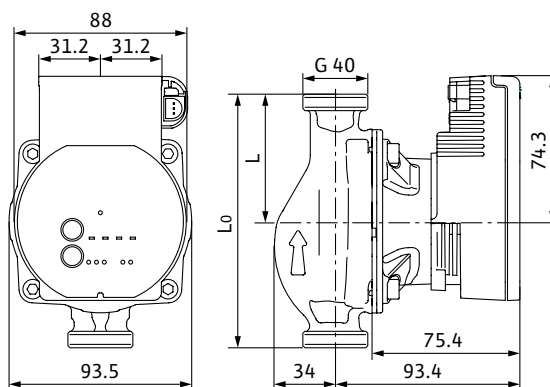
PWM-styrning



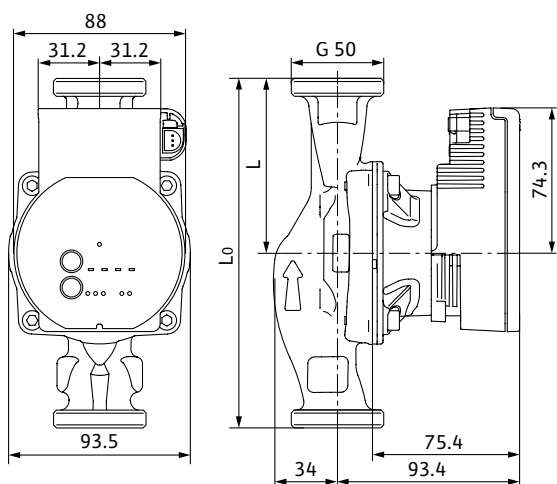
Måttskiss 15/...



Måttskiss 25/...



Måttskiss 30/...



Tekniska data

Varios PICO-STG	15/1-7 -130	15/1-8 -130	15/1-13 -130	15/1-13 -180
Art.nr.	4215540	4232742	4232746	4232747
RSK	575 87 26	575 88 55	575 88 59	575 88 60
Energieffektivitetsindex (EEI)	≤ 0,20	≤ 0,23	≤ 0,23	≤ 0,23
Rörslutning G	G 25	G 25	G 25	G 25
Mått Lo (byggängd)	130	130	130	180
Mått L	65	65	65	90
Maximalt driftstryck	10 bar	10 bar	10 bar	10 bar
Nätanslutning	1~230 V, 50 Hz	1~230 V, 50 Hz	1~230 V, 50 Hz	1~230 V, 50 Hz
Tillförd effekt P ₁ max.	50 W	75 W	75 W	75 W
Tillförd effekt P ₁ min.	1 W	1 W	1 W	1 W
Märkström	0,50 A	0,70 A	0,70 A	0,70 A
Varvtal max.	4366 varv/min	4686 varv/min	4807 varv/min	4807 varv/min
Varvtal min.	2340 varv/min	2695 varv/min	2957 varv/min	2957 varv/min
Min. tilloppshöjd 50°C	0,5 m	0,5 m	0,5 m	0,5 m
Min. tilloppshöjd 95°C	3,0 m	3,0 m	3,0 m	3,0 m
Min. tilloppshöjd 110°C	10,0 m	10,0 m	10,0 m	10,0 m
Nettovikt ca	1,55 kg	1,80 kg	1,75 kg	1,85 kg

Tillbehör		
Montage	Art.nr	RSK
Unionskoppling (G 25/15)	2835290	581 33 46
Unionskoppling (G 40/25)	2835292	581 33 48
Unionskoppling (G 50/32)	2835293	581 33 49
Avst.ventil union (G 40/25)	2835295	581 33 51
Avst.ventil union (G 50/32)	2835296	581 33 52
Avst.vent. klr (G 40 x 22 mm)	2835297	581 33 53
Avst.vent. klr (G 40 x 28 mm)	2835298	581 33 54
Unionskoppl. (G 50 x 35 mm)	112082691	581 33 40
Dropplåt, frihängande	2835378	581 32 64

Tillbehör		
Elektrisk anslutning	Art.nr	RSK
Kontakt - vinkel WS8	4150229	576 17 12
Kontakt - rak WS8	4144582	576 19 95
Kontakt, adapter Molex - WS8	4522587	
Förlängn.kabel (kontakt 2 m)	4200870	576 27 19

Tekniska data					
Varios PICO-STG	25/1-7 -130	25/1-7 -180	25/1-8 -130	25/1-8 -180	30/1-8 -180
Art.nr.	4215541	4215542	4232744	4232743	4232745
RSK	575 87 27	575 87 28	575 88 57	575 88 56	575 88 58
Energieffektivitetsindex (EEI)	≤ 0,20	≤ 0,20	≤ 0,23	≤ 0,23	≤ 0,23
Röranlutning G	G 40	G 40	G 40	G 40	G 50
Mått Lo (byggglängd)	130	180	130	180	180
Mått L	65	90	65	90	90
Maximalt driftstryck	10 bar	10 bar	10 bar	10 bar	10 bar
Nätanslutning	1~230 V, 50 Hz	1~230 V, 50 Hz	1~230 V, 50 Hz	1~230 V, 50 Hz	1~230 V, 50 Hz
Tillförd effekt P ₁ max.	50 W	50 W	75 W	75 W	75 W
Tillförd effekt P ₁ min.	1 W	1 W	1 W	1 W	1 W
Märkström	0,50 A	0,50 A	0,70 A	0,70 A	0,70 A
Varvtal max.	4366 varv/min	4366 varv/min	4686 varv/min	4686 varv/min	4686 varv/min
Varvtal min.	2340 varv/min	2340 varv/min	2695 varv/min	2695 varv/min	2695 varv/min
Min. tilloppshöjd 50°C	0,5 m	0,5 m	0,5 m	0,5 m	0,5 m
Min. tilloppshöjd 95°C	3,0 m	3,0 m	3,0 m	3,0 m	3,0 m
Min. tilloppshöjd 110°C	10,0 m	10,0 m	10,0 m	10,0 m	10,0 m
Nettovikt ca	1,65 kg	1,75 kg	1,85 kg	2,0 kg	2,15 kg

Kopplingar/avstängningsventiler/motflänsar



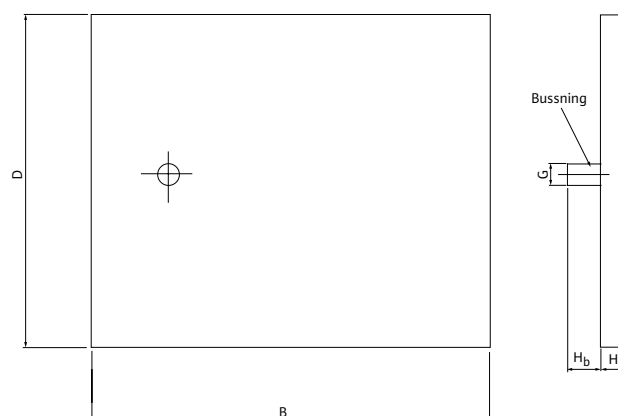
- Kopplingar/avstängningsventiler levereras komplett (i par) i påse med packning
- Motflänsar (svets) levereras komplett (i par) med bult, mutter och flänspackning

Koppl./avst.ventiler kompl. satser	Material	Art.nr	RSK	Anslutning G	
				mm	tum
Unionskoppl. ansl. 15 (G 25 inv. x G 15 inv.)	Mässing	2835290	581 33 46	6	1/8"
Unionskoppl. ansl. 25 (G 40 inv. x G 25 inv.)	Mässing	2835292	581 33 48	8	1/4"
Unionskoppl. ansl. 32 (G 50 inv. x G 32 inv.)	Mässing	2835293	581 33 49	10	3/8"
Avst.ventil, union ansl. 25 (G 40 inv. x G 25 inv.)	Mässing	2835295	581 33 51	15	1/2"
Avst.ventil, union ansl. 32 (G 50 inv. x G 32 inv.)	Mässing	2835296	581 33 52	20	3/4"
Avst.ventil, klämring 22 mm (G 32 inv. x 22 Cu)	Mässing	2835299	581 33 55	25	1"
Avst.ventil, klämring 22 mm (G 40 inv. x 22 Cu)	Mässing	2835297	581 33 53	32	1 1/4"
Avst.ventil, klämring 28 mm (G 40 inv. x 28 Cu)	Mässing	2835298	581 33 54	40	1 1/2"
				50	2"
				65	2 1/2"
				80	3"

Koppl./avst.ventiler special kompl. satser	Material	Art.nr	RSK	Anslutning G	
				mm	tum
Unionskoppl. (G 25 inv. x G 15 utv./ø15)	Mässing	4092743	581 33 37		
Unionskoppl. (G 25 inv. x G 20 utv./ø20)	Mässing	2835524	581 33 38		
Unionskoppl. (G 40 inv. x G 25 utv./ø28)	Mässing	112047195	581 33 39		
Unionskoppl. (G 50 inv. x G 32 utv./ø35)	Mässing	112082691	581 33 40		
Unionskoppl. (G 32 inv. x G 20 inv.)	Mässing	2835291	581 33 47		
Unionskoppl. (G 40 inv. x G 20 inv.)	Mässing	2835504	581 32 84		
Avst.ventil, union ansl. 20 (G 32 inv. x G 20 inv.)	Mässing	2835294	581 33 50		
Avst.ventil, union ansl. 25 (G 40 inv. x G 20 inv.)	Mässing	2835365	581 32 86		

Ex: Unionskoppling ansl. 25 (G 40 inv. x G 25 inv.)
 G 40 inv. = För utv. pumphusgånga (G 1 1/2")
 G 25 inv. = För utv. gängat anslutningsrör (G 1")

Dropplåt



Dropplåt för avledning av kondensvatten.

- Tillverkad av rostfritt stål, SS 2333
- Pålörd bussning (G 20 inv.), tillverkad av mässing, avsedd för anslutning av dräneringsrör
- Levereras komplett med monteringsatts
- Monteras frihängande i ledning

Dropplåt	Art.nr	RSK	Mått (mm)										Gänga bussning	Vikt (kg)
			D	D ₁	C ₁	C ₂	B ₁	B	H _b	H	n x øk			
350x300 frihängande	2835378	581 32 64	300	-	-	-	-	350	35	30	-	G 20 inv.	1,5	

Utbytestillbehör – adaptrar, niplar, gängflänsar, mellanbitar och mellanflänsar



- Utbytestillbehör för att underlätta vid utbyte av cirkulationspumpar (undvika ombyggnad av rörsystem).
- Rätt utbytestillbehör återfinns i Wilo-Pumplotsen – www.pumplotsen.se

Niplar	Material	Art.nr	RSK
Nippel G 40 inv. x G 40 utv. 40–50 mm	Stål	2835492	576 17 63
Nippel G 40 inv. x G 40 utv. 30 mm	Stål	2835491	576 17 62
Nippel G 25 inv. x G 25 utv. 20 mm	Rödgods	2835493	198 69 42
Nippel G 25 inv. x G 20 utv. 25 mm	Rödgods	2835489	198 71 06
Nippel G 40 inv. x G 50 utv.	Rödgods	4105914	581 33 41
Nippel Star-Z 20 G 32 inv. x G 25 inv. 2x15 mm	Mässing	2835495	576 17 77
Nippel TOP-Z 30 G 50 inv. x G 25 inv. 2x20 mm	Mässing	2835496	576 17 19

Gängflänsar	Material	Art.nr	RSK
Gängfläns ø95–120 mm x G 40 inv. 2x10 mm	Stål	2835393	576 17 15
Gängfläns ø95–120 mm x G 50 inv. 2x10 mm	Stål	2835392	576 17 18

Isoleringshölje



Isoleringshölje avsett för Yonos PICO och Varios PICO. Termisk isolering av pumphus i värmeapplikationer.

- Reducerar värmeförlusterna med upp till 85%
- Energibesparande, minskar driftkostnaderna
- Skyddar pumpen mot yttre åverkan
- 100% återvinningsbar

Isoleringshölje	Art.nr	RSK
Isoleringshölje Yonos PICO, Varios PICO	4206066	578 44 20

Kontakter



Kontakter avsedda för PICO-pumpar.

- Vinklad kontakt inkl. 2 m kabel
- Passar även till Star-Z NOVA

Kontakter

	Art.nr	RSK
Kontakt, rak WS8	4144582	576 19 95
Kontakt, vinkel WS8	4150229	576 17 12
Kontakt, adapter Molex - WS8	4522587	

Förlängningskabel med kontakt



Förlängningskabel avsedd för PICO-pumpar.

- Inkl. 2 m kabel
- Passar även till Star-Z NOVA

Förlängningskabel

	Art.nr	RSK
Förlängningskabel (kontakt 2 m)	4200870	576 27 19

Wilo-Teknisk innesälj

Vi på Wilo-Teknisk innesälj känner väl till förhållandet mellan kundrelation och framgång. Hög teknisk kompetens och professionellt bemötande är två nyckelfaktorer vi valt att arbeta efter för att leverera högsta möjliga kundvärde gällande rådgivning och of-fertarbete avseende pumpar och/eller systemfrågor. Vår ambition är att alltid finnas tillhands för våra kunder och tillsammans skapar vi de bästa lösningarna på den svenska marknaden.

På Wilo-Teknisk-innesälj hjälper vi dig med:

- Teknisk support och rådgivning
- Offerter och Projektering
- Produkt och system frågor
- Utbytesfrågor

**Innesälj och applikationsexperter**

Innesälj- och servicechef
Cecilia Ursholm
Tel/SMS: 0470 72 76 07
E: cecilia.ursholm@wilo.com



**Teknisk innesäljare,
Applikationsexpert**
Anders Ivansson
Tel/SMS: 0470 72 76 13
anders.ivansson@wilo.com



**Teknisk innesäljare,
Applikationsexpert**
Johan Eklund
Tel/SMS: 0470 72 76 21
johan.eklund@wilo.com



Teknisk innesäljare
Jörgen Karlsson
Inside Sales
Tel/SMS: 0470 72 76 15
jorgen.karlsson@wilo.com



Teknisk innesäljare
Alexander Petkovic
Inside Sales
Tel/SMS: 0470 72 76 19
alexander.petkovic@wilo.com



Teknisk innesäljare
Martin Gustavsson
Inside Sales
Tel/SMS: 0470 72 76 18
martin.gustavsson@wilo.com



Teknisk innesäljare
Pär Lindbäck
Inside Sales
Tel/SMS: 0470 72 76 25
par.svensson@wilo.com



Teknisk innesäljare
Adrian Fridhed
Inside Sales
Tel/SMS: 0470 72 76 14
adrian.fridhed@wilo.com



Teknisk expert
Per Rosenquist
Inside Sales
Tel/SMS: +46 470 72 76 17
per.rosenquist@wilo.com

Wilo-Distriktförsäljning

Wilo's säljkår, från Malmö i söder till Skellefteå i norr, håller dig som kund uppdaterad om spännande produktnyheter, objektbevakar och är din närmaste kontakt i pumprelaterade frågor. Tveka inte att kontakta oss om du behöver hjälp eller funderar över något ...



Distriktförsäljning



Försäljningschef
Jonas Douhan
Kantyxegatan 23
213 76 Malmö
Tel/SMS: +46 40 608 62 82
E: jonas.douhan@wilo.com



Norrland Nord
Jesper Lindh
Laboratorgränd 7
931 62 Skellefteå
Tel/SMS: +46 920 599 711
E: jesper.lindh@wilo.com



Norrland Syd
Anders Johansson
Kungsgatan 36
903 25 Umeå
Tel/SMS: +46 90 12 24 30
E: anders.johansson@wilo.com



Stockholm
VAKANT
Transportvägen 7
117 43 Stockholm
Tel/SMS: +46 8 408 078 05



Stockholm
Jonny Runesson
Transportvägen 7
117 43 Stockholm
Tel/SMS: +46 8 408 078 07
E: jonny.runesson@wilo.com



Stockholm
Göran Sjödin
Transportvägen 7
117 43 Stockholm
Tel/SMS: +46 8 408 078 03
E: goran.sjodin@wilo.com



Mellan
Olle Lauri
Djulögatan 17
641 30 Katrineholm
Tel/SMS: +46 150 48 28 71
E: olof.lauri@wilo.com



Väst
Claes Trysberg
August Barks Gata 30 B
421 32 Västra Frölunda
Tel/SMS: +46 31 318 63 33
E: claes.trysberg@wilo.com



Väst
Mikael Albo
August Barks Gata 30 B
421 32 Västra Frölunda
Tel/SMS: +46 31 318 63 31
E: mikael.albo@wilo.com



Öst
Mikael Karlsson
Isbjörnsvägen 6
352 45 Växjö
Tel/SMS: +46 470 72 76 32
E: mikael.karlsson@wilo.com



Syd
VAKANT
Kantyxegatan 23
213 76 Malmö
Tel/SMS: +46 40 608 62 83



Syd
Patrik Rosvall
Kantyxegatan 23
213 76 Malmö
Tel/SMS: +46 40 608 62 81
E: patrik.rosvall@wilo.com

Från start till mål med Wilo-Service!

När vi diskuterar pumpar med våra kunder ser vi alltid till helheten. En pump är en komponent i ett system där många produkter samverkar med varandra. Wilo-Service hjälper därför till via våra auktoriserade servicepartners med in-venteringar, analys av pumpsystem och vid driftsättning, allt för att slutresultatet ska bli det bästa, såväl funktionellt som ekonomiskt.

Hur kommer jag i kontakt med Wilo-Service?

I Sverige har Wilo över 30 auktoriserade servicepartners, från Malmö i söder till Kiruna i norr. I takt med att nya produkter lanseras på marknaden utbildas våra servicepartners kontinuerligt vad gäller ny teknik och frågeställningar kopplade till serviceärenden.

Om du behöver komma i kontakt med Wilo-Service så vänder du dig direkt till den servicepartner som är lämpligast för dig. Kompletta adressregister hittar du på nästföljande sida.



Vi vet att ett långvarigt pumpstillestånd kan få ödesdigra konsekvenser, därför är Wilo-Service alltid redo att på kortast möjliga tid bistå med servicetekniker och reservdelar.



Inget fall är för svårt – med välutbildad personal och servicepartners säkerställer Wilo pumpdriften under hela produktens livstid.

Wilo-Service erbjuder via våra auktoriserade servicepartners:

- Driftsättning
- Garantiservice
- Underhållsavtal
- Reservdelar
- Energibesparande pumpbyten och LCC-beräkningar
- Informationsmaterial och installatörsutbildningar
- God tillgänglighet av Wilo-produkter

Service och eftermarknad



Innesälj- och servicechef
 Cecilia Ursholm
 Isbjörnsvägen 6
 352 45 Växjö
 Tel/SMS: 0470 72 76 07
 E: cecilia.ursholm@wilo.com



Servicekoordinator
 Per Magnusson
 Isbjörnsvägen 6
 352 45 Växjö
 Tel/SMS: +46 470 72 76 06
 E: per.magnusson@wilo.com



Servicetekniker
 Simon Svensson
 Isbjörnsvägen 6
 352 45 Växjö
 Tel/SMS: +46 470 72 76 39
 simon.svensson@wilo.com

Wilo-Servicepartners				
Ort	Företag och adress	Kontakt och telefon	E-post	Hemsida
Borlänge	Falun Borlänge Elektra AB Paketgatan 12, 784 72 Borlänge	Johan Svelander 023-700 17 00	info@borlangeelektra.se	www.faluelektra.se
Borås	Borås Elmotor & Drivteknik AB Jössagatan 21, 504 41 Borås	Karl-Mikael Jonsson 033-14 13 30	cabben@boraselmotor.se	www.boraselmotor.se
Eksjö	Elektroservice Stig Eskilson AB Kaffekullevägen 4, 575 36 Eksjö	Glenn Hjalmarsson 0381-66 22 60	glenn@elektro-service.se	www.elektro-service.se
Göteborg	Aröds mekaniska verkstad Hisings-Backa Aröds Industriväg 11, 422 43 Hisings-Backa	Fredrik Magnusson 031-51 76 30	Fredrik.magnusson@arodsmek.se	www.arodsmek.se
Halmstad	Sverull Elektrodynamo AB Larsfridsvägen 16, 302 50 Halmstad	Ulf Andersson 035-21 51 40	ulf.andersson@sverull.se	www.sverull.se
Helsingborg	Carl A Nilsson el rep verkstad AB Industrigatan 60, 251 06 Helsingborg	Tommy Fruerlund 042-18 00 85	tommy@carlanilsson.se	www.carlanilsson.se
Kalmar	Elektroverkstaden Kent Andersson Propellervägen 7, 392 41 Kalmar	Kent Andersson 0732-30 57 40	kent.andersson@elektrov.se	www.elektrov.se
Karlstad	Rydahls Elektriska AB Sågverksgatan 31, 652 21 Karlstad	Jörgen Walfridsson 054-69 08 56	jorgen.walfridsson@rydahls-el.se	www.rydahls-el.se
Kiruna	Br Antonsson Elmek & Lindarverkstaden AB Industrivägen 16, 981 38 Kiruna	Johan Antonsson 0980-166 33	johan@brodernaantonssons.com	www.brodernaantonssons.se
Krylbo	Krylbo Elektra AB Ringvägen 13, 775 51 Krylbo	Christer Collheim 0226-17 00 00	christer.collheim@krylboelektra.se	www.krylboelektra.se
Lidköping	Sverull Elektrodynamo AB Majorsallén 2, 531 33 Lidköping	Rickard Hallgren Klas-Åke Freden 0510-250 10	rikard.hallgren@sverull.se klas-ake.freden@sverull.se	www.sverull.se
Linköping	Bravida Sverige AB Attorpsgatan 19 A, 582 73 Linköping	Peter Andersson 013-25 01 68	peter.s.andersson@bravida.se	www.bravida.se
Luleå	Servicebolaget Nord AB Midgårdsvägen 24, 973 34 Luleå	Joakim Sandström 0920-22 91 40	joakim.sandstrom@sbl.nu	www.sbl.se
Lycksele	Vallners El och Mekaniska AB Verkstadsvägen 9, 921 45 Lycksele	Nichlas Vallner 0950-384 49	info@vallners.se	www.vallners.se
Malmö	Ahlström & Persson Palmgatan 15, 214 34 Malmö	Jonas Eneberg 040-91 14 00	jonas@ahlstrompersson.se	www.ahlstrompersson.se
Norrköping	Bravida Sverige div Nord AB Koppargatan 15, 602 23 Norrköping	Peter Lind 011-21 30 00	peter.lind@bravida.se	www.bravida.se
Norrköping	Ståthöga MA Teknik AB Tennngatan 6, 602 23 Norrköping	Henrik Fältmars 011-23 92 00	henrik.faltmars@stathoga.se	www.stathoga.se
Skellefteå	Pumek Pumpservice AB Högströmögatan 12, 931 33 Skellefteå	Mattias Cramby 0910-159 20	pumek@telia.com	www.pumek.com
Stockholm	Ing M Andersson Pumpservice AB Huddinge Sjödalsvägen 37, 141 46 Huddinge	Robin Andersson 08-774 06 90	robin@imapump.se	www.imapump.se
Stockholm	Nybergs El & Pumpservice Sverige AB Järfälla Spjutvägen 5, Hus B3, 175 61 Järfälla	Björn Nyberg 08-760 29 35	service@nep.se	www.nep.se
Stockholm	Pumphuset Sverige AB Sollentuna Box 961, 191 29 Sollentuna	Jimmie Berndtsson 08-594 966 00	jimmie.berndtsson@pumphuset.se	www.pumphuset.se
Sundsbruk	WH-Service AB Johannedalsvägen 67, 863 36 Sundsbruk	Lars Staaf 060-55 36 71	info@whservice.se	www.whservice.se
Sundsvall	Jowic Elteknik AB Arbetsledarvägen 12, 863 41 Sundsvall	Ulf Westerlund 076-140 62 05	ulf.westerlund@jowic.se	www.jowic.se
Södertälje	Kero Pump AB Wedavägen 26, 152 42 Södertälje	Fredrik Ohlsson 08-554 244 40	fredrik@keropump.se	www.keropump.se
Umeå	Bevi Nord AB Kontaktvägen 14, 901 33 Umeå	Mikael Isberg 090-70 44 30	mikael.isberg@bevi.com	www.bevi.se
Uppsala	Uppsala El Lindareverkstad AB Palmbladsgatan 11, 754 50 Uppsala	Hans Holmin 018-13 19 02	info@lindareverkstaden.se	www.lindareverkstaden.se
Visby	Kyl & Maskin AB Skogslundsvägen 4, 621 53 Visby	Håkan Berg 0498-24 87 00	hakan@kyl-maskin.se	www.kyl-maskin.se
Västerås	EA-gruppen AB Kuggstängsgatan 1, 721 38 Västerås	Sebastian Hedman 021-10 24 45	info@eagruppen.se	www.eagruppen.se
Växjö	Lindströms Elmotor och Drivteknik AB Smedjegatan 35, 352 46 Växjö	Martin Wyss 0470-137 94	martin.wyss@lindstromsel.se	www.lindstromsel.se
Örebro	Björkholms el AB Skjutbanevägen 12, 703 69 Örebro	Anders Gustafsson 019-760 77 30	anders.gustafsson@bjorkholmsel.com	www.bjorkholms.se
Örnsköldsvik	Jowic Elteknik AB Gamla Riksvägen 4E, 891 29 Örnsköldsvik	Ulf Westerlund 076-140 62 05	ulf.westerlund@jowic.se	www.jowic.se
Östersund	Frösö Lindareverkstad AB Chaufförvägen 7, 831 48 Östersund	Mats Backman 063-51 51 98	mats@flvab.se	www.flvab.se



WILO Nordic AB
Box 3024
350 33 Växjö

Besöksadress:
Isbjörnsvägen 6
352 45 Växjö

Tel: 0470-72 76 00
wilo@wilo.se
www.wilo.se

